

Gamma cottura modulare 900XP Friggitrice HP a gas 23 litri, 1 vasca, controllo elettronico

ARTICOLO N° _____

MODELLO N° _____

NOME _____

SIS # _____

AIA # _____

**391333 (E9KKHBBAMCG)**

Friggitrice HP a gas, 23 litri, con 1 vasca a "V" (bruciatori esterni) e 2 1/2 cesti, controllo elettronico della temperatura e del tempo, programmabile

391375 (E9KKHQBAMCG)

Friggitrice HP a gas 23 litri, 1 vasca a "V" (bruciatori esterni) e 2 ½ cestelli, controllo elettronico, programmabile

Descrizione

Articolo N° _____

Bruciatori in acciaio inox ad alta efficienza (25 kW). Per uso con gas naturale o GPL. Vasca stampata a forma di "V". Macchina dotata di pannello comandi elettronico. Programmabile. Olio scaricato tramite rubinetto in un contenitore posto sotto la vasca. Funzione "melting": permette di sciogliere i grassi solidi. Piedini in acciaio inox con altezza regolabile. Pannelli esterni in acciaio inox. Piano di lavoro in acciaio inox 20/10. Bordi laterali a taglio laser ad angolo retto per una perfetta giunzione con altre unità. Coperchio incluso.

Caratteristiche e benefici

- Vasca profonda a forma di "V".
- Sistema integrato per il monitoraggio della temperatura dell'olio durante il processo di frittura a garanzia di una maggiore sicurezza del processo.
- Dispositivo di protezione fiamma presente ad ogni bruciatore
- Termostato di sicurezza contro il surriscaldamento di serie per tutte le unità.
- Tutti i principali componenti sono posizionati nella parte frontale dell'unità per facilitare le operazioni di manutenzione.
- L'unità può essere dotata di pannello di controllo elettronico.
- Fornito di serie con 2 mezzi cestelli e 1 porta destra per l'armadio.
- Il particolare design del pannello di controllo garantisce una migliore protezione dalle infiltrazioni di olio.
- Bruciatori ad elevata efficienza 26KW
- Regolazione termostatica della temperatura dell'olio fino ad un massimo di 190°C.
- Strumento di monitoraggio della qualità dell'olio portatile opzionale (codice 9B8081) per una gestione efficiente dell'olio.

Costruzione

- L'unità ha una profondità di 930mm per offrire una superficie di lavoro di più grandi dimensioni.
- Pannellatura esterna in acciaio inox con finitura Scotch Brite
- I modelli hanno bordi laterali ad angolo retto per consentire giunture a livello tra le unità ed eliminare la possibilità di infiltrazioni.
- Interno della vasca con angoli arrotondati per facilitare le operazioni di pulizia.
- L'unità viene fornita di serie con 4 piedini di 50 mm in acciaio inox.

Approvazione: _____

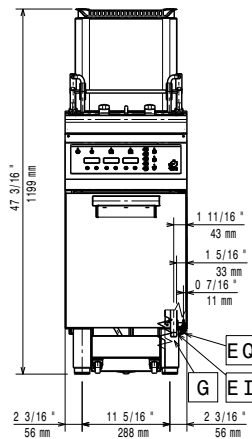
Accessori inclusi

- 1 x Filtro olio in acciaio inox per friggitrice da 23 litri (consente di rimuovere le particelle di grasso e i residui di cibo) (solo per 391333) PNC 200086
- 1 x Portina per base neutra aperta da 400 mm (1 pz) e 800 mm (2 pz). Per installazione su base 1200 mm (3 pz) è necessario il supporto centrale PNC 206350
- 1 x 2 ½ cestelli per friggitrici OptiOil da 15 litri e friggitrici da 18 e 23 litri PNC 927223

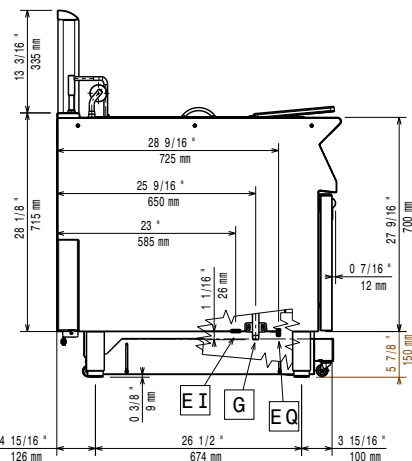
Accessori opzionali

- Filtro olio in acciaio inox per friggitrice da 23 litri (consente di rimuovere le particelle di grasso e i residui di cibo) (solo per 391333) PNC 200086
- Kit per sigillatura giunzioni (solo per 391333) PNC 206086
- Interruttore di tiraggio con diam. 120 mm (solo per 391333) PNC 206126
- Anello adattatore per convogliatore fumi, diam. 120 mm (solo per 391333) PNC 206127
- Kit 4 ruote piroettanti, 2 con freno (da ordinare assieme al kit installazione su ruote/piedini) (solo per 391333) PNC 206135
- Kit piedini flangiati (solo per 391333) PNC 206136
- 2 zoccolature laterali (non adatta per la base Ref-Freezer) (solo per 391333) PNC 206180
- Zoccolatura frontale per friggitrici da 23 litri (solo per 391333) PNC 206203
- Tubo di collegamento per lo scarico olio dalla friggitrice 15, 18 e 23 litri al contenitore esterno (solo per 391333) PNC 206209
- Convogliatore fumi scarico diam. 120 mm per elementi da ½ modulo (solo per 391333) PNC 206310
- Portina per base neutra aperta da 400 mm (1 pz) e 800 mm (2 pz). Per installazione su base 1200 mm (3 pz) è necessario il supporto centrale (solo per 391333) PNC 206350
- Kit supporti laterali (2 pezzi) per installazione su ruote, per friggitrici da 23 litri e cuocipasta (solo per 391333) PNC 206372
- - NOT TRANSLATED - (solo per 391333) PNC 206467
- 2 pannelli copertura laterale (H=700 P=900) (solo per 391333) PNC 216134
- Filtro interno vasca per friggitrice da 23 litri (adatto solo per i nuovi modelli) (solo per 391333) PNC 921023
- 2 ½ cestelli per friggitrici OptiOil da 15 litri e friggitrici da 18 e 23 litri (solo per 391333) PNC 927223
- Regolatore di pressione per unità a gas (solo per 391333) PNC 927225
- 1 cestello intero per friggitrici OptiOil da 15 litri e friggitrici da 18 e 23 litri (solo per 391333) PNC 927226
- Scovolo per friggitrici da 23 litri (solo per 391333) PNC 927227
- Deflettore olio per prodotti infarinati per friggitrici da 23 litri (solo per 391333) PNC 960645

Fronte

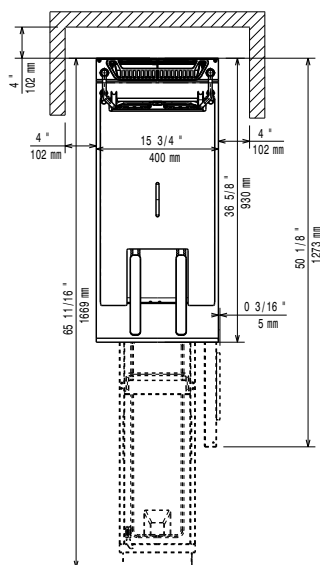


Lato



EI = Connessione elettrica
 EQ = Vite Equipotenziale
 G = Connessione gas

Alto



Gas

Potenza gas:	26 kW
Fornitura gas:	Gas naturale
Tipo di gas:	GPL; Gas metano
Connessione gas:	1/2"

Installazione

Se l'apparecchiatura è installata vicino ad attrezzature o mobili che temono il calore è necessario lasciare uno spazio pari a 150 mm o applicare un isolamento termico.

Informazioni chiave

Dimensioni utili vasca (larghezza):	340 mm
Dimensioni utili vasca (altezza):	575 mm
Dimensioni utili vasca (profondità):	400 mm
Capacità vasca:	21 lt MIN; 23 lt MAX
Performance:	36.5 kg/ora
Controllo termostatico:	110 °C MIN; 190 °C MAX
Peso netto:	83 kg
Peso imballo:	
391333 (E9KKHBBAMCG)	96 kg
391375 (E9KKHQBAMCG)	95 kg
Altezza imballo:	1480 mm
Larghezza imballo:	460 mm
Profondità imballo:	1020 mm
Volume imballo:	0.69 m ³
Basato su:	
391333 (E9KKHBBAMCG)	Inspired by ASTM F1361, ensuring max productivity
391375 (E9KKHQBAMCG)	ASTM F1361-Deep fat fryers
Gruppo di certificazione:	GF91E23